

レベルカート (特許商品) LVC

テーブルの高さが一定なので、腰を曲げずにラクラク作業。

品物の重量や数量が変わっても、常に作業テーブルの高さを一定に保つテーブル付き台車。腰を曲げるムリな姿勢をなくし、快適な作業環境を提供。作業台から運搬車、ストック台まで、幅広い用途に1台で対応します。



これは便利!

カンタンな荷重設定。

手入れラクラク樹脂テーブル。

電力を一切使わずに経済的。

品物を取っても載せても、常に一定のテーブル高さをキープ

独自のレベリング機構によって、品物を取ったり、載せたりしても最初にセットした作業高さを維持。モータや油圧などは一切使用していないので、面倒なメンテナンスも不要です。



テーブル高さを一定に保って作業の負担を軽減

品物を降ろす時などでも、テーブルを作業しやすい高さに保つので、通常の台車のようにムリな姿勢を強いることはありません。



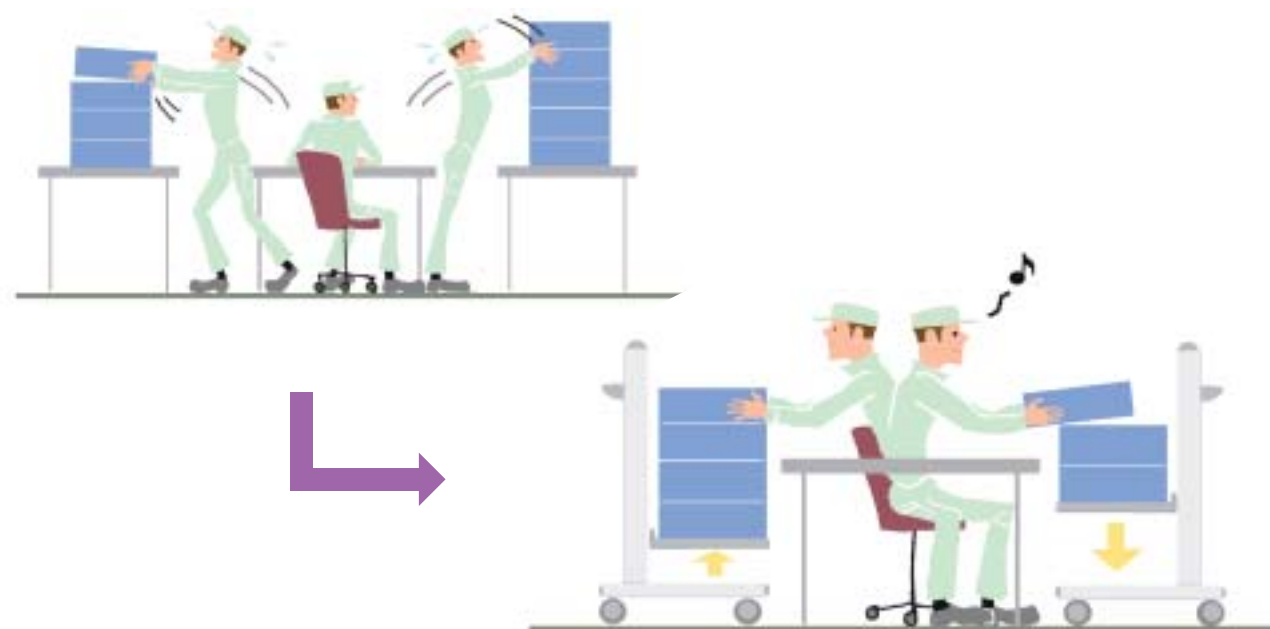
載せ終わったら台車としてスムーズに移動

品物をどんどん載せて、載せ終わったら、そのまま台車としてスムーズに移動できます。



組み立てラインでの作業効率アップにも貢献

組み立てラインなどで、作業中に立ったり座ったりをくり返すという、わずらわしさを解消。常に手で作業ができるので、効率を高められます。



機能・構造

樹脂テーブルで、
いつまでも清潔

樹脂製なのでいつまでも清潔。手触りもソフトです。

高感度レベリング

独自の機構により、品物の量の変化にきめ細かく反応する高感度レベリングを実現しました。

スッキリしたデザイン

樹脂、アルミ成形の採用、明るいダイフクホワイトとアースグレイの組み合わせで、オフィスや食堂にもマッチします。

双輪キャスト

軽い力で押すことができ操作性は抜群です。(LVC-D6を除く)

■ 簡単な荷重設定操作(特許)

独自の機構により荷重設定は簡単。設定スイッチのオン/オフ操作で、最適なレベルをすぐに選択できます。



LVC-07・04荷重設定スイッチ
(LVC-20は設定スイッチが5個となります)



LVC-06荷重設定レバー

レベルカートは、優れた機構を活かし、さまざまな業界で活躍しています。

発売から36年の
“超ロングセラー”台車

高さは常に一定なので、腰を曲げるムリな姿勢がなく作業者に負担をかけません。低コストで作業環境が改善でき、メンテナンスも不要。工場から食堂まで多種多様な業種で使用されている、人に優しい作業台車です。



精密機械業界



食堂



機械業界



病院



印刷業界



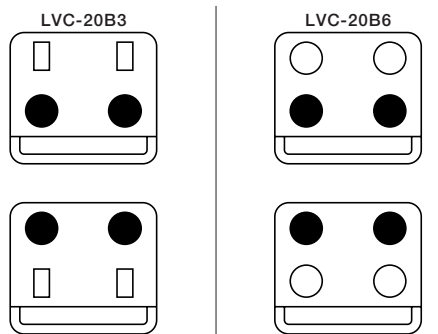
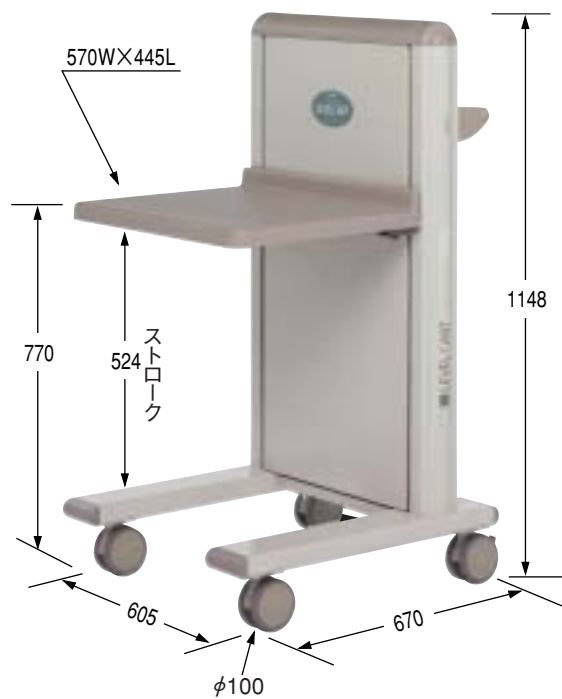
医薬業界

標準モデル

ご注文、お問い合わせの際は、製品名と製品型式をご確認ください。

重量級タイプ LVC-20

お客様組み立て商品



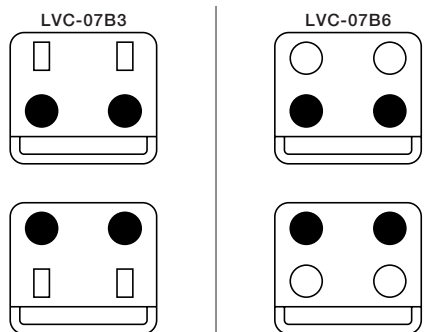
お客様にて選択取り付け お客様にて選択取り付け

車輪：□固定輪 ○自由輪 ●自由輪ストップ付き

LVC-20B3	¥177,100
LVC-20B6	¥180,900
最大積載質量設定	70、100、125、150、175、200kg
車輪	φ100mmウレタン双輪キャスタ
本体質量	42kg

中量級タイプ LVC-07

お客様組み立て商品



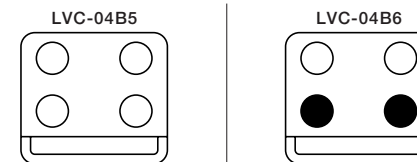
お客様にて選択取り付け お客様にて選択取り付け

車輪：□固定輪 ○自由輪 ●自由輪ストップ付き

LVC-07B3	¥163,000
LVC-07B6	¥166,900
最大積載質量設定	35、50、65、75kg
車輪	φ100mmウレタン双輪キャスタ
本体質量	34kg

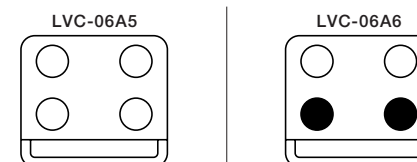
軽量級タイプ LVC-04/06

お客様組み立て商品



車輪：○自由輪 ●自由輪ストップ付き

LVC-04B5	¥127,400
LVC-04B6	¥129,900
最大積載質量設定	15、23、32、40kg
車輪	φ60mmナイロン双輪キャスタ
本体質量	21kg



車輪：○自由輪 ●自由輪ストップ付き

LVC-06A5	¥121,000
LVC-06A6	¥122,400
最大積載質量設定	20、35、45、60kg
車輪	φ65mmゴム車輪
本体質量	33kg

●運賃は別途申し受けます。