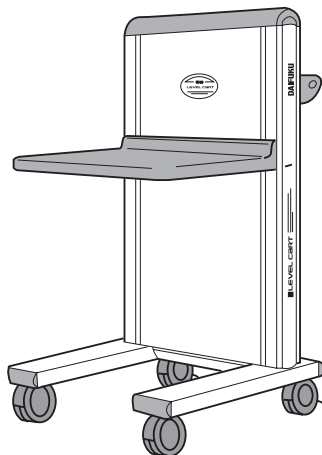


レベルカート®

取扱説明書

LVC-04B / LVC-07B / LVC-20B





DAIFUKU


はじめに

このたびは、レベルカートをご購入いただき、誠にありがとうございます。
本書は、レベルカートの正しい取扱いや日常の点検について説明しています。
ご使用になる前に必ず本書をお読みいただき、その後は、お使いになる方がいつでも見られるところに保管してください。なお、ご不明の点がございましたら、本書に記載のお問い合わせ先、または弊社販売代理店にご相談ください。

本説明書中の、『警告』、『注意』、『』の内容は下記のとおりです。

 **警告** : 取扱いを誤った場合、死亡または重傷を負う潜在する危険が想定される場合を示します。

 **注意** : 取扱いを誤った場合、軽傷または中程度の傷害を負う危険が想定され、または物的損害のみの発生が想定される場合を示します。

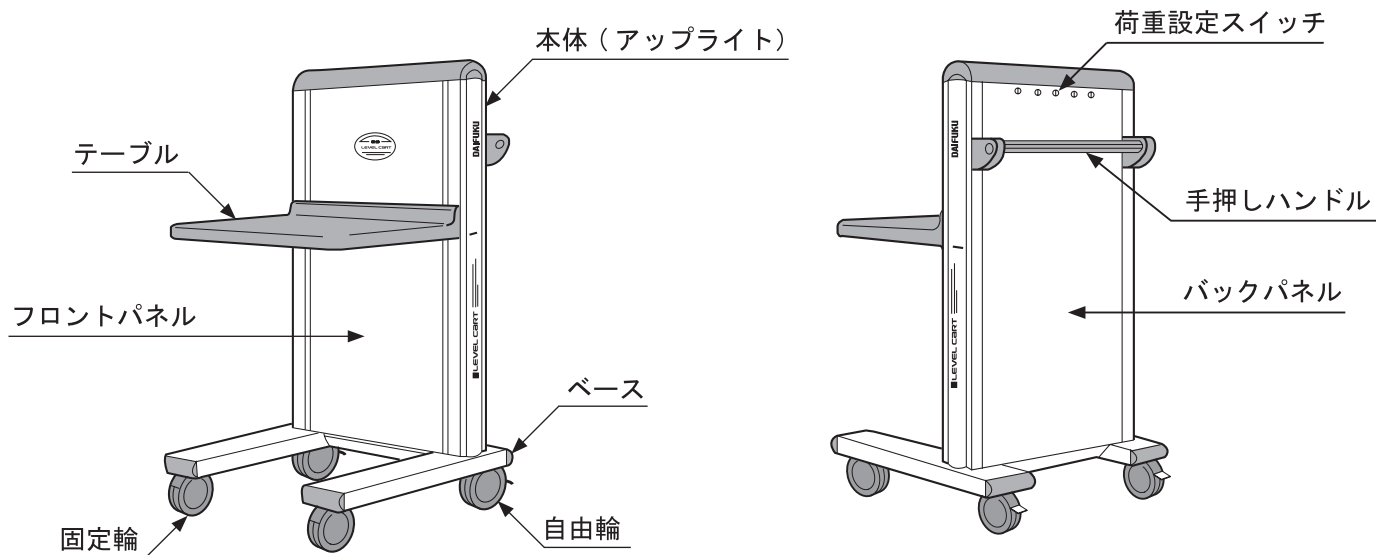
 : 一般人および作業者に対して危険を防止するため、行動、行為そのものを禁止する場合を示します。

製品に貼付してある表示ラベル（警告ラベルなど）が読めなくなったり紛失した場合は、本書に記載のお問い合わせ先、または弊社販売代理店に連絡して新しいものに取替えてください。

目 次

1	各部の名称	1
2	使用上のご注意	2
3	荷重設定	6
	3-1 荷重設定スイッチ操作時の注意事項	6
	3-2 荷重設定の方法	7
4	保守点検	10
	4-1 車輪の交換方法	10
5	仕様	11
6	保証	12

1 各部の名称



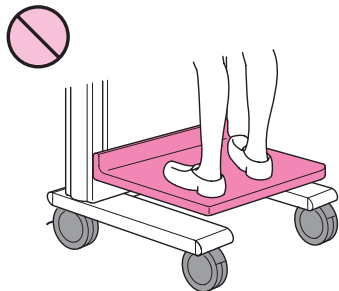
注記

- LVC-04B は 4 輪とも自由輪です。
- 自由輪は型式によってストッパ付きとストッパなしがあります。

2 使用上のご注意

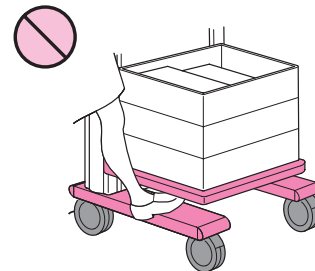
⚠ 警告

■ テーブルの上には乗らないでください。



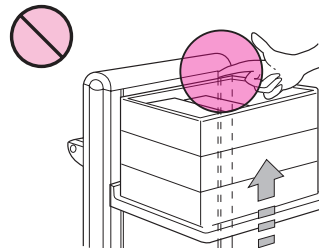
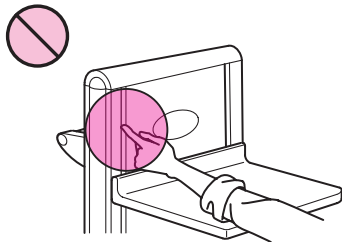
⚠ 警告

■ テーブルの下の台に乗ったり、足を掛けたりしないでください。



⚠ 注意

■ フロントパネルのすき間に、指を入れると挟まれて骨折する恐れがありますので、指を入れないでください。

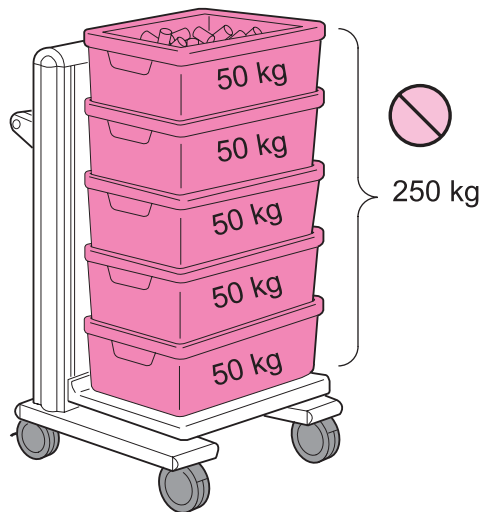


2. 使用上のご注意

⚠ 注意

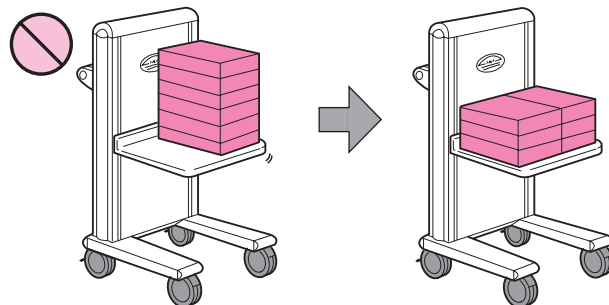
■積載物の質量は、最大積載質量の範囲内で使用してください。

型 式	最大積載質量 (kg)
LVC-04B	40
LVC-07B	75
LVC-20B	200



⚠ 注意

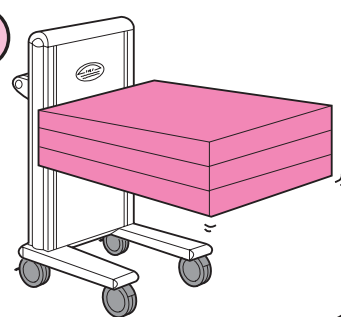
■積載物をテーブルの端に載せるとテーブルが傾き落下する恐れがありますので、テーブルの中心にバランスよく載せてください。



⚠ 注意

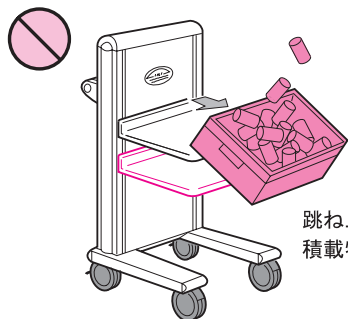
■積載物を、テーブルからはみ出して載せると転倒の恐れがありますので、テーブルからはみ出さないように載せてください。

特に前方へのはみ出しは危険です。

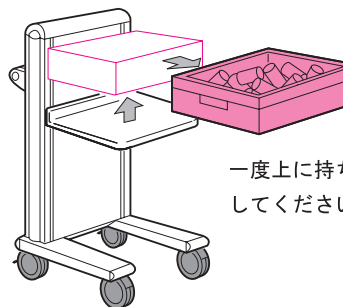


▲ 注意

■積載物を降ろす場合には、横すべりさせないでください。



跳ね上がったテーブルに積載物が当たり危険です。



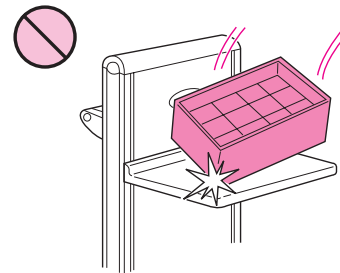
一度上に持ち上げてから、降ろしてください。

▲ 注意

■暴走および転倒の恐れがありますので、傾斜面には止めないでください。

**▲ 注意**

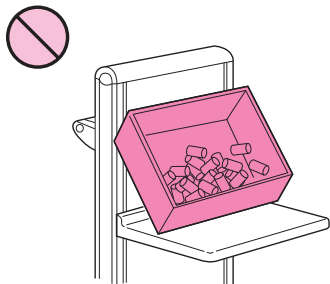
■テーブルに硬いもの、とがったものを落とさないでください。



2. 使用上のご注意

▲ 注意

■フロントパネルに、積載物を立てかけた状態で使用しないでください。



▲ 注意

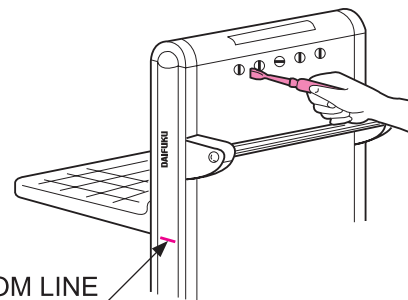
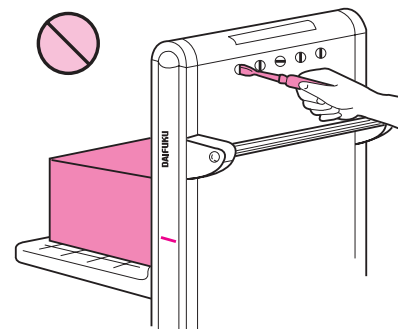
■テーブルなどに樹脂部品を使用しているため、次の使用条件を守ってください。

- ① 使用場所の温度差は、 -5°C ~ 50°C までとしてください。
- ② テーブルに載せる積載物の温度は、 -5°C ~ 50°C までとしてください。
- ③ 薬品、有機溶剤はテーブルに載せないでください。
- ④ 氷など、滑りやすいものをテーブルに載せないでください。

3 荷重設定

3-1 荷重設定スイッチ操作時の注意事項

- ① テーブルにものを載せた状態、またはテーブルを手で押さえた状態で、荷重設定スイッチを操作しないでください。
- ② 荷重設定スイッチの操作は、必ずテーブル下面が定位置である・**TABLE BOTTOM LINE**・の位置で行ってください。

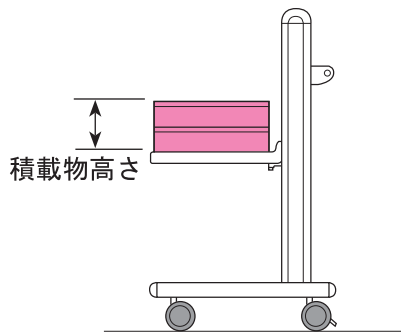


3-2 荷重設定の方法

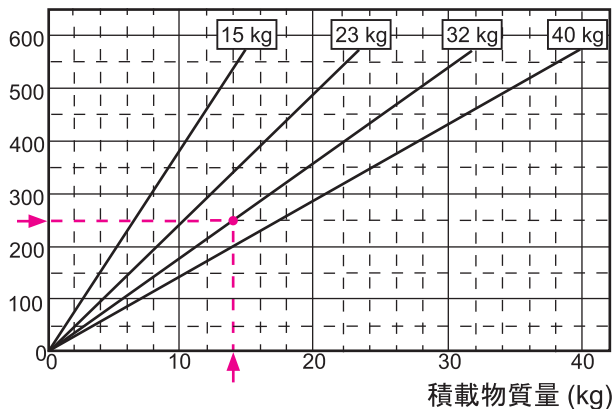
積載物の総質量（容器の重さを含む）に合わせて、荷重設定スイッチを切り替えてください。

手順 1 下のグラフを参考にして、MAX. 荷重を選定してください。なお、グラフの交点が直線上でなく中間点の場合は、上下いずれかの荷重を選定してください。

LVC-04B MAX. 荷重選定グラフ



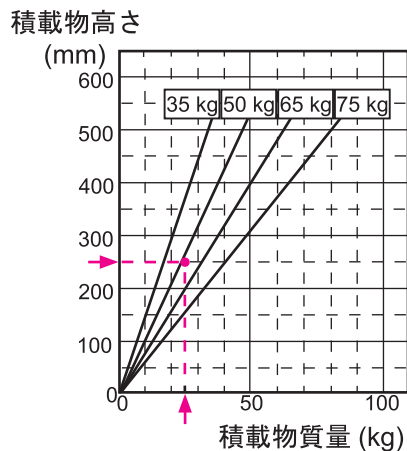
積載物高さ (mm)



設定例

質量 14 kg、高さ 250 mm の積載物の場合は、32 kg の荷重設定を選択します。

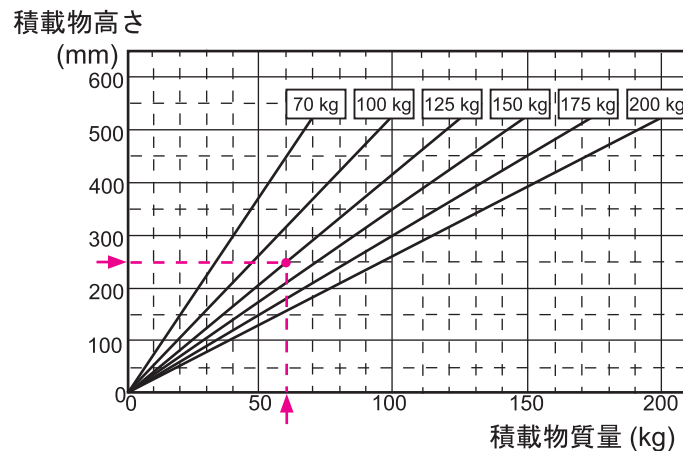
LVC-07B MAX. 荷重選定グラフ



設定例

質量 25 kg、高さ 250 mm の積載物の場合は、50 kg の荷重設定を選択します。

LVC-20B MAX. 荷重選定グラフ



設定例

質量 60 kg、高さ 250 mm の積載物の場合は、125 kg の荷重設定を選択します。

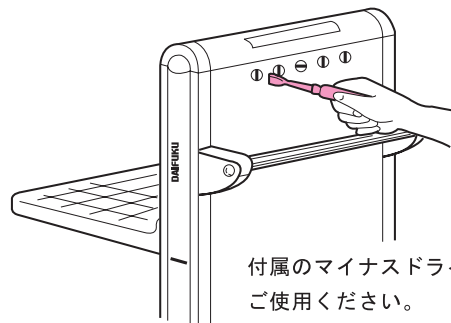
3. 荷重設定

手順 2 選定したMAX. 荷重を、下表により設定してください。

型 式	積載質量	荷重設定スイッチ
LVC-04B	15 kg	● ● ●
	23 kg	● ● ●
	32 kg	● ● ●
	40 kg	● ● ●
LVC-07B	35 kg	● ● ●
	50 kg	● ● ●
	65 kg	● ● ●
	75 kg	● ● ●
LVC-20B	70 kg	● ● ● ● ●
	100 kg	● ● ● ● ●
	125 kg	● ● ● ● ●
	150 kg	● ● ● ● ●
	175 kg	● ● ● ● ●
	200 kg	● ● ● ● ●

積載物の高さが適正でない場合は、テーブルから積載物を降ろしてから右の要領で調整してください。

荷重設定スイッチの操作方法



荷重設定スイッチの回転方向



積載物の位置が高すぎる場合

- 荷重設定スイッチを1ランク軽く設定し直すか、または1段あたりの重さ（積載物の数）を増やしてください。

積載物の位置が低すぎる場合

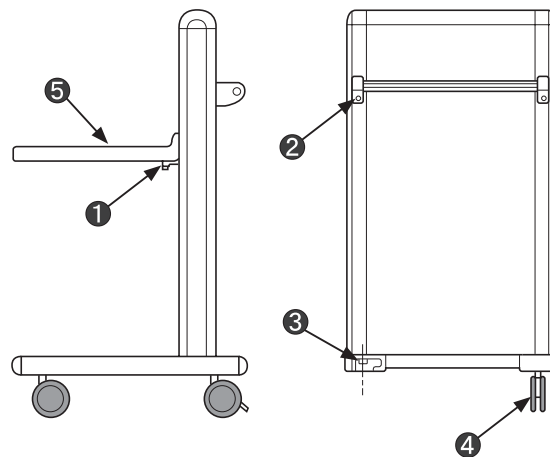
- 荷重設定スイッチを1ランク重く設定し直すか、または1段あたりの重さ（積載物の数）を減らしてください。

4 保守点検

レベルカートは、耐久性に優れていますが、その能力を十分に活用していただくために、点検を確実に行ってください。

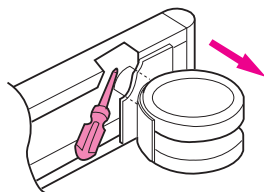
点検項目

点検箇所	点検内容	処置
①～③	ボトルの緩み、外れはないか	増し締め
④	破損、回転不良はないか	交換
⑤	テーブルの動作は良いか	弊社へ連絡

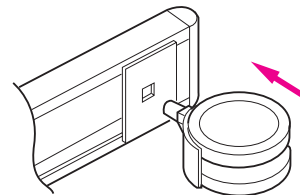


4-1 車輪の交換方法（LVC-07B/20B タイプのみ可能です）

手順 1 車輪軸の先端を、付属のドライバで押し出して外してください。



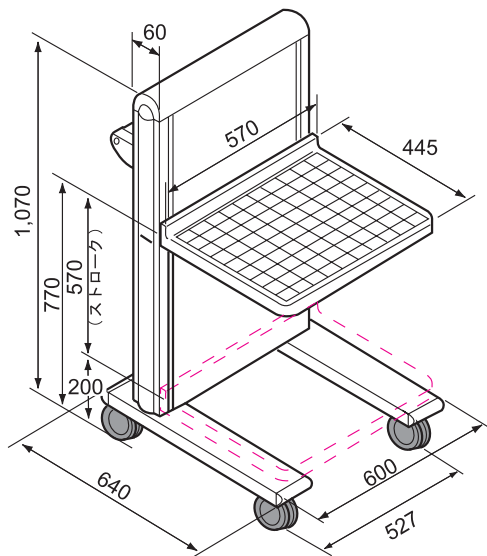
手順 2 ベースの車輪取り付け穴に、車輪軸を差し込んでください。



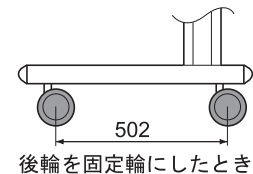
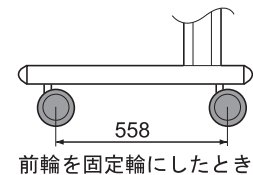
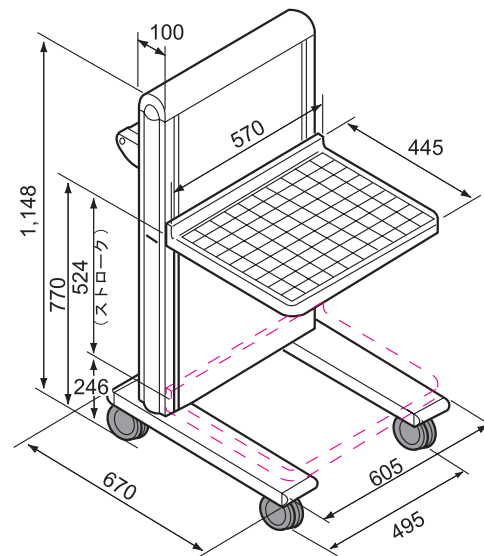
5 仕様

項目 \ 型式	LVC-04B	LVC-07B	LVC-20B
積載物質	15 ~ 40 kg	35 ~ 75 kg	70 ~ 200 kg
テーブル寸法	570 x 445 mm	570 x 445 mm	570 x 445 mm
本体質量	21 kg	34 kg	42 kg

LVC-04B



LVC-07B / 20B



6 保証

ご購入後、正常な仕様において生じた故障・破損につきましては12ヵ月間無償で修理、または交換いたします。

ただし、保証期間中であっても本来の目的以外に使用されたり、誤った取り扱いをされた場合、また、過失、事故および機能に影響を及ぼす改造を加えられ、これらが原因と認められる場合は、実費を申し受けます。

DAIFUKU

株式会社ダイフク www.daifuku.com/jp

本社：〒555-0012 大阪市西淀川区御幣島 3-2-11 TEL 06-6472-1261(代)

東京本社：〒105-0022 東京都港区海岸 1-2-3 TEL 03-6721-3501(代)

製品に関するお問い合わせ、ご質問は

営業本部（東京）

03-6721-3530

北関東支店

048-946-0095

静岡支店

0537-29-6021

名古屋支店

0568-74-1546

大阪支店

06-6476-2941

九州支店

0942-50-8120

本書記載の一部、または全部を無断で転載することはかたくお断りします。

Copyright © DAIFUKU CO., LTD. All Rights Reserved.